

13ème partie

TRAIN AVANT

Chapitre 1

FORD 2000 ET FORD 3000

Section	Page
1. Description	1
2. Réglages	1
3. Vérification des fusées	2
4. Vérification des jambes de force et chapeaux de rotule	4
5. Vérification du berceau et du support avant	4

Chapitre 2

FORD 4000

Section	Page
1. Description	7
2. Réglage de la voie avant	7
3. Vérification des fusées	8
4. Vérification du berceau	9

Chapitre 3

FORD 5000

Section	Page
1. Description	11
2. Réglage de la voie avant	11
3. Vérification des fusées	12
4. Vérification du berceau	14

Chapitre 4

CARACTERISTIQUES ET OUTILLAGE SPECIAL

Section	Page
1. Caractéristiques	17
2. Outillage spécial	18

13ème partie

TRAIN AVANT

Chapitre 1

FORD 2000 ET FORD 3000

Section	Page
1. Description	1
2. Réglages	1
3. Vérification des fusées	2
4. Vérification des jambes de force et chapeaux de rotule	4
5. Vérification du berceau et du support avant	4

1. DESCRIPTION

Le train avant se compose d'un ensemble central fixé sur le support moteur avant par l'intermédiaire d'un axe de support monté au centre. Cet axe permet une certaine articulation autour de son centre. Pour assurer la rigidité du train avant, une jambe de force est montée de chaque côté entre le berceau et le carter de transmission. Les jambes de force ont également pour effet de limiter l'essieu à un mouvement radial, lui-même limité par le support-moteur.

Les demi-traverses sont rattachées au berceau par deux boulons, écrous etc., des deux côtés. Les trous sont placés de telle sorte que la voie puisse varier par paliers de 101,6 mm, entre 1.320 mm et 1.930 mm.

L'extrémité extérieure des demi-traverses supporte les

fusées. Ces fusées sont tenues en place par des bagues logées dans la demi-traverse et, à l'extrémité inférieure, une butée supporte la poussée verticale de la fusée sur la demi-traverse. La fusée elle-même joue le rôle d'axe de fusée (autrement dit, elle forme corps avec son axe), si bien que l'inclinaison de l'axe de la fusée reste en relation constante avec la traverse d'essieu. Le sommet de chaque axe de fusée est creusé d'une rainure destinée à recevoir la clavette du bras de direction, lui-même raccordé à l'autre extrémité à la bielle relative du boîtier de direction à l'aide d'une barre de connexion.

Le moyeu est appuyé sur la fusée à l'aide de deux roulements coniques à rouleaux opposés, un écrou vissé à l'extrémité de la fusée servant à retenir l'ensemble cône et rouleau extérieur. Cet écrou sert à régler la précharge du roulement.

2. REGLAGES

A. Réglage de la voie avant

La voie avant est réglable, entre 1.320 et 1.930 mm. Pour obtenir une voie avant de 2.030 mm, il est nécessaire de régler la longueur de l'essieu à 1.830 mm et d'inverser les joues des roues avant pour donner l'augmentation voulue. Il est peu recommandable d'inverser les roues lorsque l'essieu est réglé à 1.930 mm pour atteindre une voie de 2.140 mm, car les composants subirait des efforts trop grands sous l'effet de la charge et des chocs.

Pour régler la voie, soulever l'avant du tracteur avec un cric adéquat, jusqu'à ce que les roues puissent tourner librement. Travailler d'un seul côté du tracteur à la fois. Déposer les

écrous et boulons de retenue de la demi-traverse gauche et déplacer la demi-traverse dans la position voulue. Installer les boulons dans les trous appropriés, comme indiqué à la figure 1. Installer les écrous de retenue de la demi-traverse et serrer au couple spécifié.

Desserrer les deux boulons de bridage de la barre de connexion gauche. Régler la direction de manière à ce que les marques de pincement sur le côté droit de l'essieu soient en ligne. Ajuster la longueur de la barre de connexion gauche en tournant le manchon de réglage de manière à aligner les marques du côté gauche du tracteur. Pendant l'opération, s'assurer que le boîtier de direction reste dans sa position initiale. Après réglage serrer les boulons de bridage de la barre de connexion.

Régler la partie droite de l'essieu à l'alignement voulu de la même manière que celle décrite pour la partie gauche. Pour régler le pincement, utiliser les marques placées sur la partie gauche déjà ajustée comme point de référence de la position de marche en ligne droite.

Pour les voies de 1.320 et 1.420 mm, les jambes de force se fixent en position interne sur l'ensemble du berceau (Fig. 1). Pour les autres réglages, on emploie les trous extérieurs (Fig. 1).

Retirer le cric.

B. Pincement

Le pincement des roues avant peut être amené dans les limites spécifiées par réglage de la longueur des barres de connexion. Le pincement correct est réglé à la production. Les demi-traverses et leurs bras de direction respectifs sont marqués afin de pouvoir identifier la position correcte des roues, la direction étant en position de marche en ligne droite.

Lors de l'installation de demi-traverses ou de bras de direction neufs, il sera nécessaire de réaligner les roues et de marquer les composants pour référence ultérieure. Lorsque la marque est conservée d'un côté du tracteur, on l'emploie pour trouver le point central de la direction. Régler la longueur de la barre de direction du côté à marquer afin d'amener le pincement des roues dans les limites spécifiées. Marquer le bras de direction et les demi-traverses avec un burin pour en indiquer la position correcte.

Lorsqu'il est impossible d'utiliser un marquage existant pour déterminer la position de marche en ligne droite de la direction, il sera nécessaire de trouver le point central de mouvement du boîtier de direction.

Détacher les barres de connexion des bielles du boîtier de direction. Tourner la direction d'une butée à l'autre en comptant le nombre de tours de volant. Tourner la direction de la moitié du nombre de tours, à partir d'une des deux butées. Ceci donne le point milieu du mouvement.

Placer les roues en position de marche en ligne droite. Installer les barres de connexion dans les bielles du boîtier de direction sans perdre le point milieu de ce dernier.

Régler la longueur des barres de connexion de manière à obtenir le pincement voulu. Marquer les bras de direction et les demi-traverses au burin pour en indiquer la position correcte.

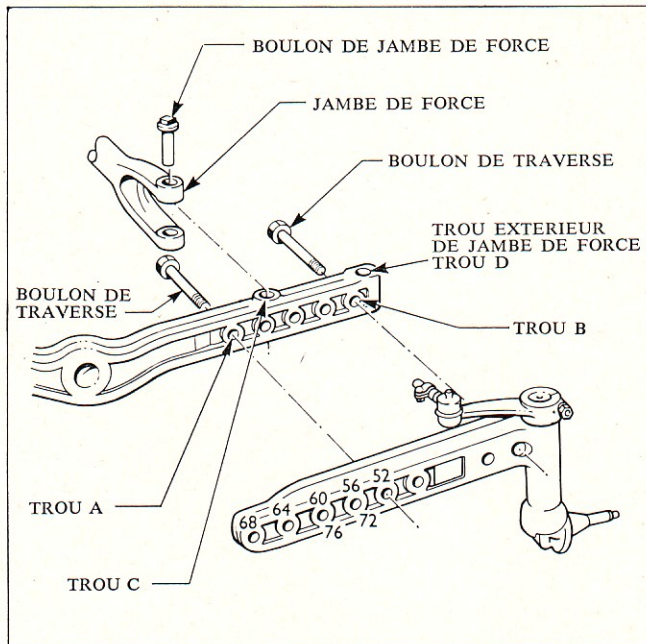


Figure 1: Réglage de la voie avant

Pour une voie de cm	Aligner le trou "A" et le trou Nos:	Aligner le trou "B" et le trou Nos:	Espacer les boulons de: cm	Fixer la jambe de force au trou
132	52		21,5	C
142	56		21,5	C
152	60		21,5	D*
163	64		21,5	D
173	68		16,1	D
183		72	16,1	D
193		76	10,8	D

*Employer le trou C pour la direction assistée.

3. VERIFICATION DES FUSEES

A. Démontage

1. Soulever l'avant du tracteur avec un cric ou un palan adéquat.
2. Déposer les six boulons de roue et retirer la roue.
3. Dévisser le chapeau graisseur de moyeu avant.
4. Déposer la goupille de l'écrou crénelé retenant le moyeu.
5. Déposer l'écrou et la rondelle de retenue du moyeu.
6. Déposer de la fusée l'ensemble moyeu et l'ensemble cône et roulement extérieur.

7. Déposer de la fusée l'ensemble cône et roulement intérieur - Déposer le déflecteur de graisse ou reten-graisse.
8. Déposer le boulon et écrou retenant le bras de direction sur l'axe de la fusée.
9. Déposer le bras de direction de la fusée. Si le bras serre sur la fusée, employer les outils 1002, 951 et 625 pour le retirer Figure 2.
10. Déposer la clavette de la fusée et retirer le cache-poussière en caoutchouc.
11. Retirer la fusée et la butée de l'extension de la traverse.